

# DS-PD2-T12AME-EL

**HIKVISION**

EN50131-2-4:2008  
EN50131-1:2006+A1:2009  
Security Grade (SG) 2  
Environmental Class (EC) IV



This product and - if applicable - the supplied accessories too are marked with "CE" and comply therefore with the applicable harmonized European standards listed under the RE Directive 2014/53/EU, the RoHS Directive 2011/65/EU.



For electrical products sold within the European Community. At the end of the electrical products life, it should not be disposed of with household waste. Please recycle where facilities exist. Check with your local Authority or retailer for recycling advice in your country.

## Diagram Reference

### 1. Installation

Ensure that the detector is installed away from reflected sunlight and objects.

### 2. Switches

Switch	Up (ON position)	Down
1	AC 230V, 50 Hz	AC 110V, 60 Hz
2	Anti-masking always on	Anti-masking on when disarmed
3	Blocking off	Blocking on when disarmed
4	R1 off	R1 on
5	Auto sensitivity	High sensitivity
6	Open mask & alarm relays	Open mask relay only
7	Buzzer on	Buzzer off
8	LEDs on	LEDs off

If you disable the detector's LEDs, you can remotely enable them in walk tests. Connect the detector's LED terminal to a control panel PGM output that switches to 0V to enable the LEDs.

### 3. Microwave range and angle of detection

Use the highlighted dials to change the microwave range and angle of detection.

### 4. LEDs

Four LEDs show the status of the detector.

### 5. Lens inserts

Use lens inserts to control coverage.

### 6. Header pins

Place two-pin jumpers onto header pins to adjust resistance for alarm, masking/fault and tamper.

### 7. Anti-masking

Anti-masking triggers an alarm when part or all of the sensor is masked by an intruder. Use the highlighted dial to change the masking area range. When an intruder enters the masking area, LED2 pulses. When the intruder moves out of the masking area, if the detector does not see activation on all 3 sensors within 1 min, the mask/fault relay opens and LED1 and LED3 turn on. To reset, remove the obstruction and perform a walk test for 1 min.

### 8. Connecting to CCTV and lights

To connect the detector to CCTV and lights, refer to the wiring diagram.

## Specifications

Detectors Technical Characteristics		Detectors Technical Characteristics	
Blue Wave Technology	Yes	Maximum Range	12m
Digi Logic Technology	Tri-detection logic	Volumetric Coverage	90° coverage
Automatic Sensitivity	Yes	Animal Immunity	Up to 24kg   1 - 1.5m (mounting height of detector)
Set Sensitivity	Auto or high	Tri Technology	Yes
Digital Temperature Compensation	Yes	Detection Speed	0.25 - 2.5 m/s
Dual Element Pyro-Electric Sensor	Yes	Detection Zones	2x22 zones
DEOL Resistor on Board	Tamper, alarm and mask	Detection Planes	2
Tamper Protection	Front, and rear	Adjustable Antimasking (Antispray)	0 - 1m tri-masking covering all 3 technologies
Integrated Walk Test Buzzer	Yes	Protection	Tri-anti-masking technology   IP55 rated
Separate LED Indication	Yes	Lens	UV compensated
Digital Independent Floating	Yes	Optics	Dual-Vision Sealed Optics
Standard Temperature Compensation	Yes	Detection Method	Tri-signal detection logic
Frequency Range	10.515/10.525/10.535 GHz	Anti Blocking Technology	Yes
Anti-Sway Analytics	Yes	Sensor	2 low noise dual element passive infrared sensors
Waterproof	Yes	Mounting	Wall Mounted
Casing	3mm polycarbonate, 0.4mm HDPE in lens area	Yes - additional wall and fixed brackets available	
Operating Voltage	9-16VDC 12VDC typically	Optimum Coverage Height	1 - 3.5m
Supply Current	67mA @ 13.8VDC quiescent	Environmental and operating features	
Relay Outputs	3 x SELV limits, 60VDC 20mA (42.4WAC peak)	Operating Temperature	-25 °C to 60 °C (Certified)
Tamper Switch	12VDC 50mA both front and rear	Physical Dimensions (H x W x D)	188 x 77 x 84 mm
		Weight	300 g

The Input voltage should meet both the SELV (Safety Extra Low Voltage) and the Limited Power Source according to the IEC60950-1 standard. Please refer to technical specifications for detailed information.

This product operates in a European non-harmonised frequency band

## Product information

COPYRIGHT ©2018 Hangzhou Hikvision Digital Technology Co., Ltd. ALL RIGHTS RESERVED.

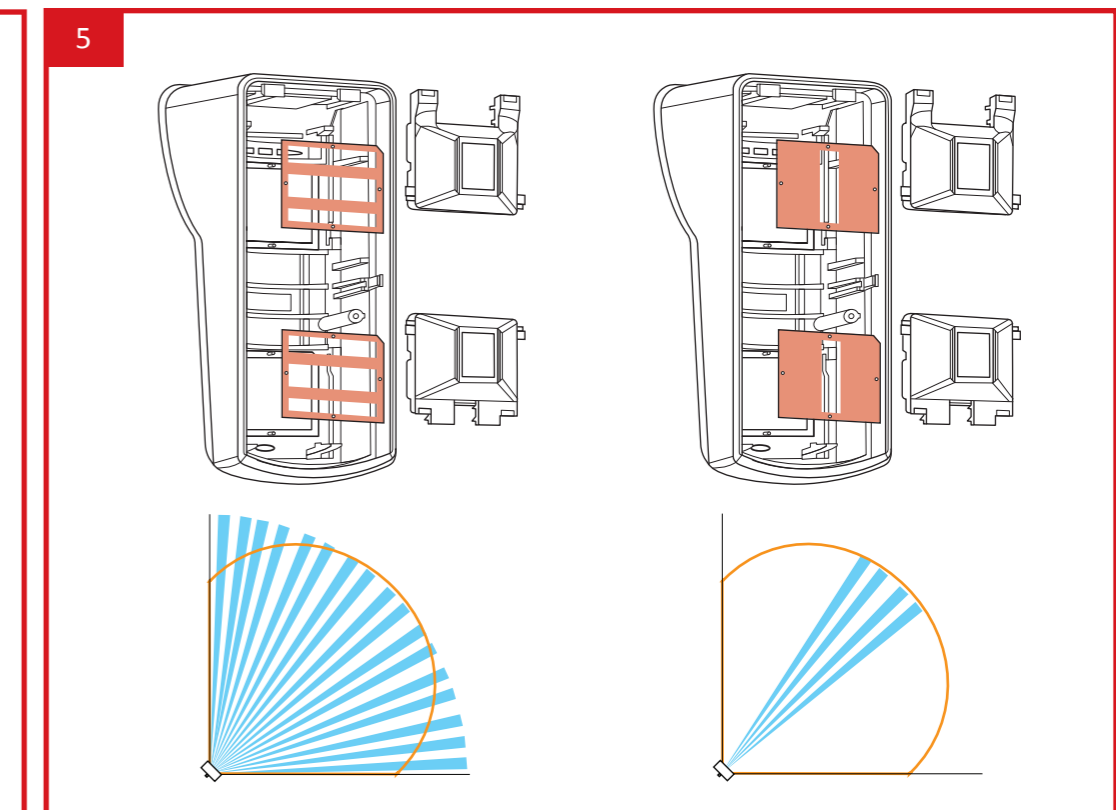
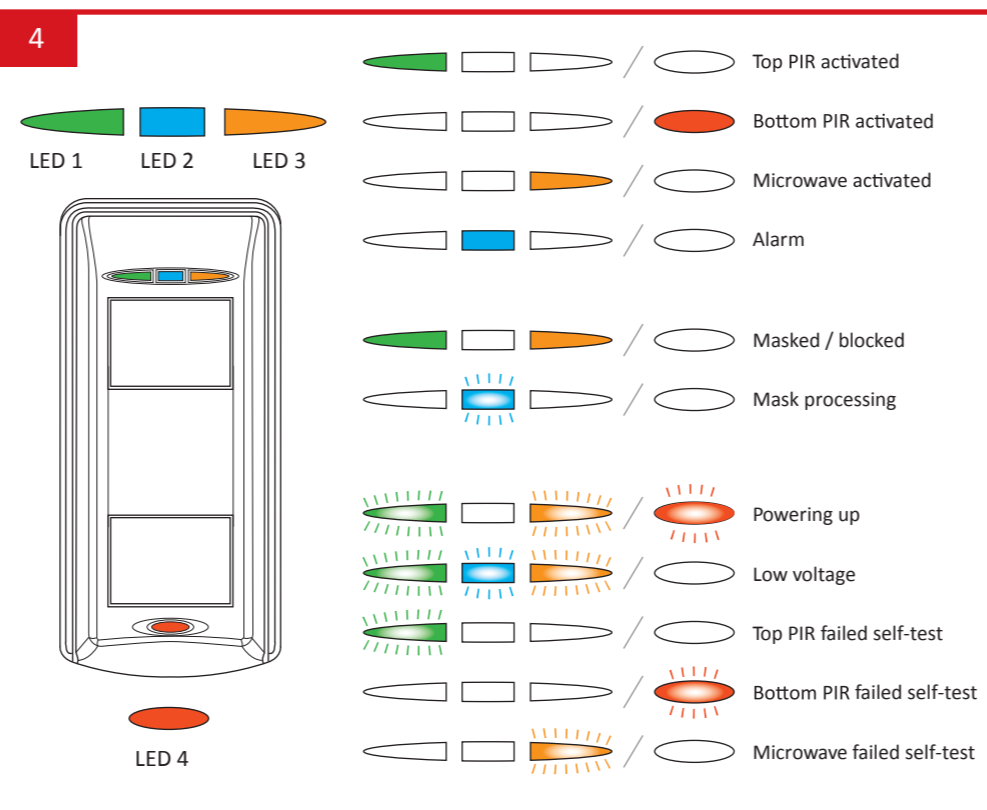
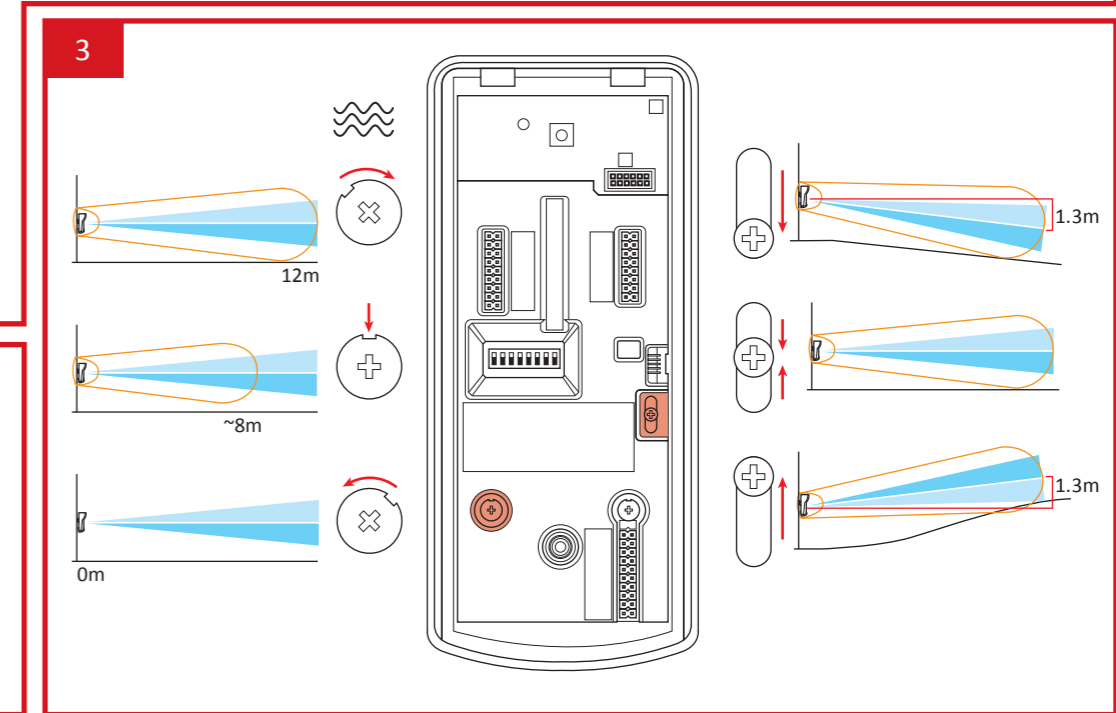
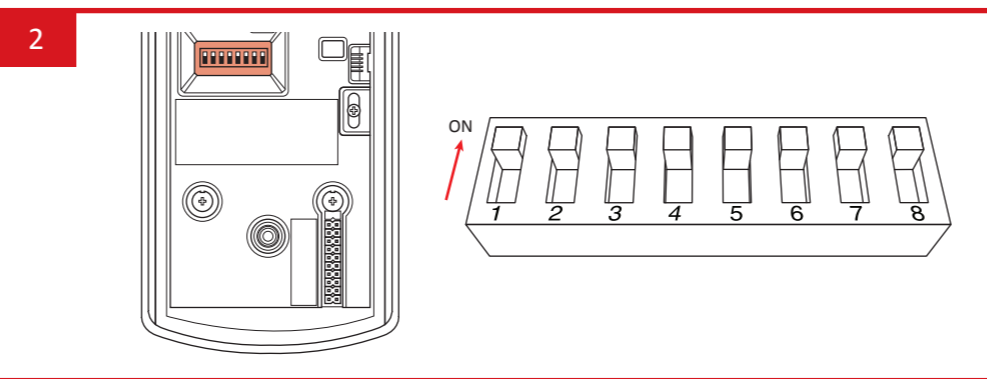
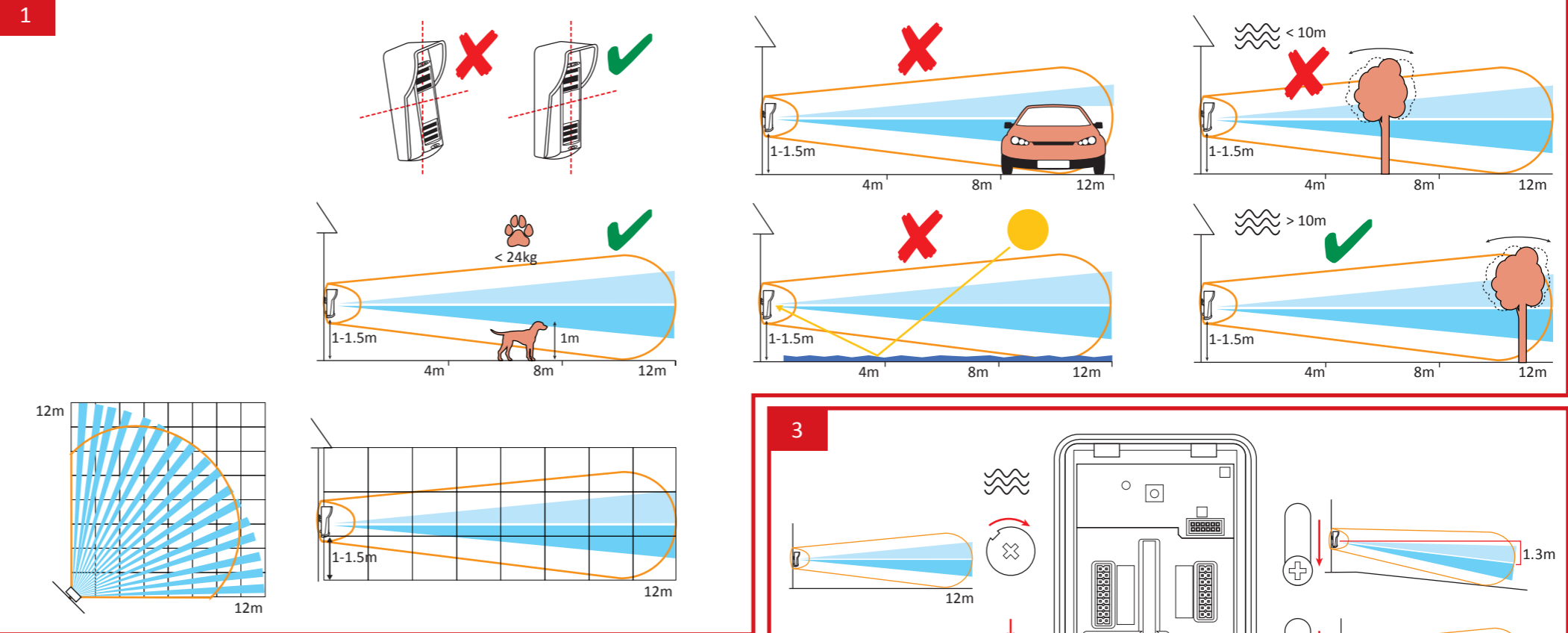
Any and all information, including, among others, wordings, pictures, graphs are the properties of Hangzhou Hikvision Digital Technology Co., Ltd. or its subsidiaries (hereinafter referred to be "Hikvision"). This user manual (hereinafter referred to be "the Manual") cannot be reproduced, changed, translated, or distributed, partially or wholly, by any means, without the prior written permission of Hikvision. Unless otherwise stipulated, Hikvision does not make any warranties, guarantees or representations, express or implied, regarding to the Manual.

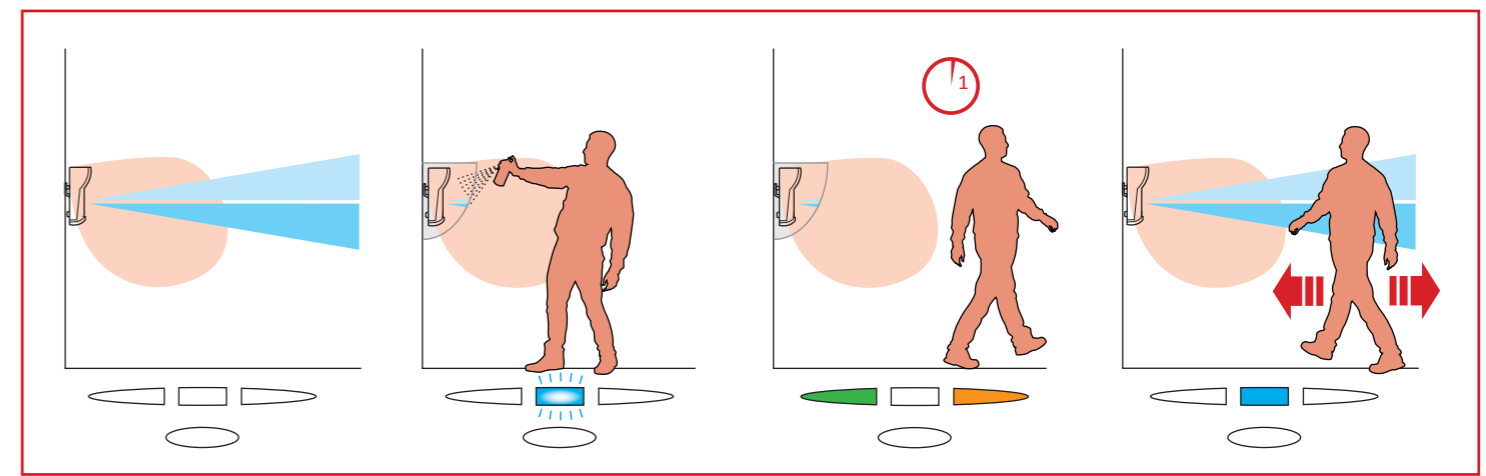
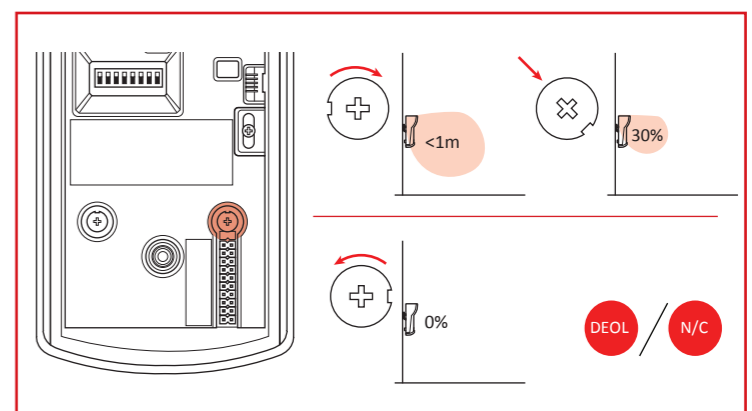
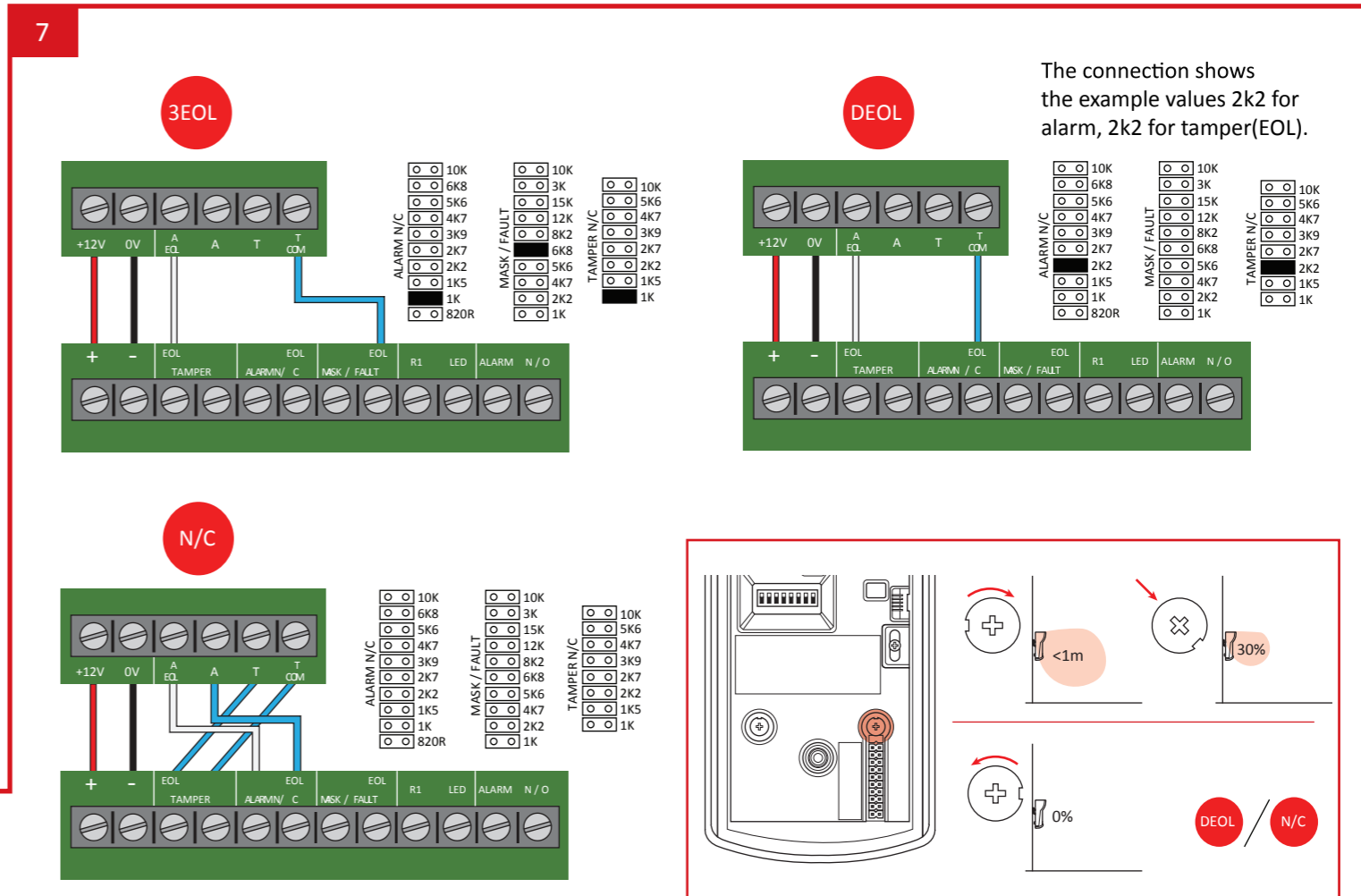
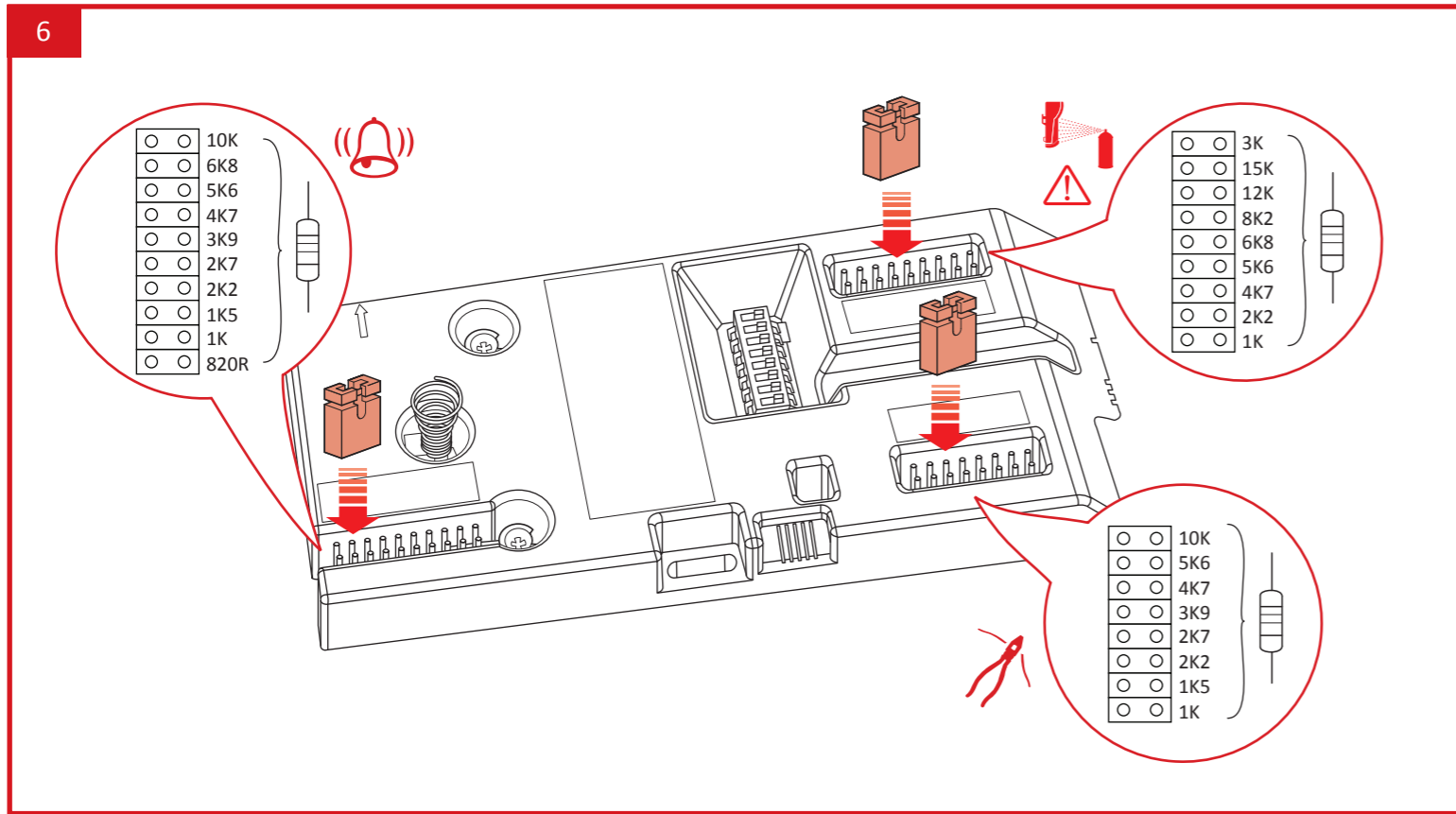
About this Manual  
This manual is applicable to detector.

The Manual includes instructions for using and managing the product. Pictures, charts, images and all other information hereinafter are for description and explanation only. The information contained in the Manual is subject to change, without notice, due to firmware updates or other reasons. Please find the latest version in the company website (<http://overseas.hikvision.com/en/>). Please use this user manual under the guidance of professionals.

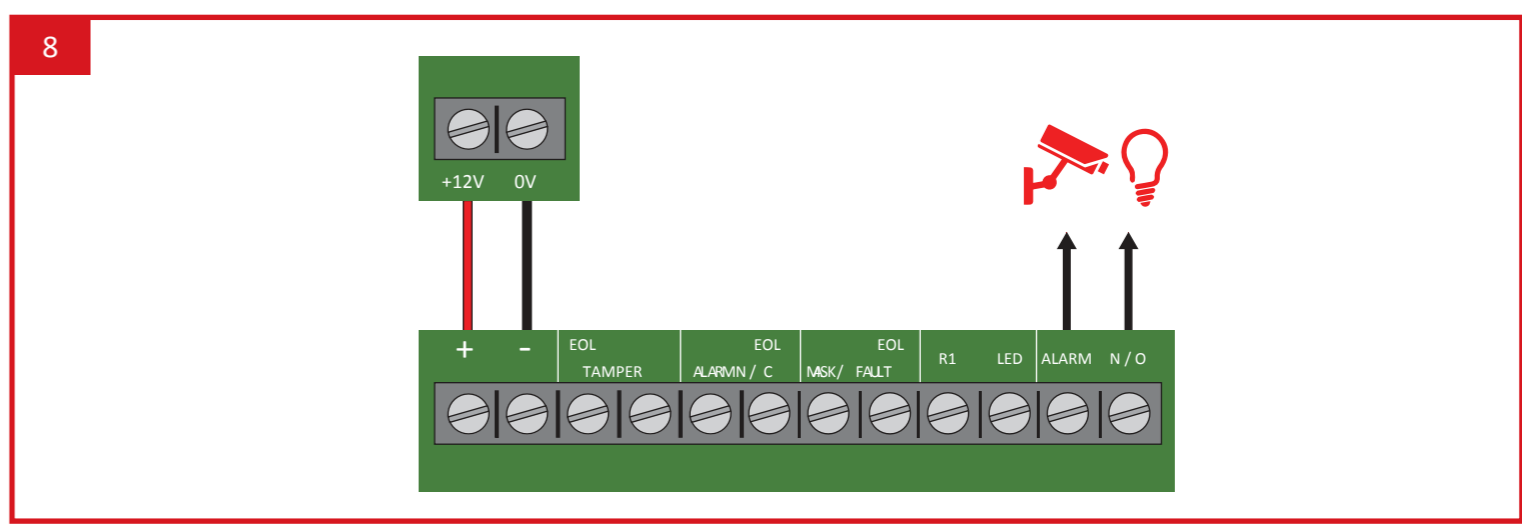
Trademarks Acknowledgement  
HIKVISION and other Hikvision's trademarks and logos are the properties of Hikvision in various jurisdictions.

Other trademarks and logos mentioned below are the properties of their respective owners.





**FCC Information**  
 Please take attention that changes or modification not expressly approved by the party responsible for compliance could void the user's authority to operate the equipment.  
**FCC compliance:** This equipment has been tested and found to comply with the limits for a Class B digital device, pursuant to part 15 of the FCC Rules. These limits are designed to provide reasonable protection against harmful interference in a residential installation. This equipment generates, uses and can radiate radio frequency energy and, if not installed and used in accordance with the instructions, may cause harmful interference to radio communications. However, there is no guarantee that interference will not occur in a particular installation. If this equipment does cause harmful interference to radio or television reception, which can be determined by turning the equipment off and on, the user is encouraged to try to correct the interference by one or more of the following measures:  
 —Reorient or relocate the receiving antenna.  
 —Increase the separation between the equipment and receiver.  
 —Connect the equipment into an outlet on a circuit different from that to which the receiver is connected.  
 —Consult the dealer or an experienced radio/TV technician for help  
**FCC Conditions**  
 This device complies with part 15 of the FCC Rules. Operation is subject to the following two conditions:  
 1. This device may not cause harmful interference.  
 2. This device must accept any interference received, including interference that may cause undesired operation.







# РУССКИЙ

## Пояснения к схемам

### 1. Установка

Удостоверьтесь, что детектор устанавливается вдали от отраженных солнечных лучей и крупных объектов.

### 2. Переключатели

Переключатель	Вверх (положение ВКЛ.)	Вниз
1	230 В перем. тока, 50 Гц	110 В перем. тока, 60 Гц
2	Режим антимаскировки всегда включен	Антимаскировка при снятии с охраны
3	Блокировка выключена	Блокировка при снятии с охраны
4	R1 – выкл.	R1 – вкл.
5	Автоматическая настройка чувствительности	Высокая чувствительность
6	Открыть маску и реле сигнализации	Только открытие маски реле
7	Зуммер вкл.	Зуммер выкл.
8	Светодиодная индикация вкл.	Светодиодная индикация выкл.

Вы можете отключить светодиоды детектора, а затем удаленно включить их в тестах ходьбой. Подключите клемму светодиода детектора к выходу PGM панели управления, который переключается в режим 0 В для включения светодиодов.

### 3. Дальность и угол обнаружения микроволнового излучения

Для изменения дальности и угла обнаружения микроволнового излучения используйте выделенные ручки.

### 4. Светодиодные индикаторы

Для определения состояния датчика используются 4 светодиода.

### 5. Вставки объектива

Используйте вставки объектива для изменения зоны обзора.

### 6. Перемычки

Для выбора сопротивления для сигнала тревоги, маскирования/сбоя и взлома установите соответствующие 2-контактные перемычки на штыревые контакты.

### 7. Антимаскировка

Датчик антимаскировки включает сигнализацию, когда некоторые или все датчики маскируются злоумышленником. Используйте выделенную ручку для изменения области маскирования. Когда злоумышленник проникает в область маскировки, светодиод 2 начинает мигать. Когда злоумышленник выходит из области маскировки, а детектор не регистрирует активацию всех 3 датчиков в течение 1 минуты, реле маскирования/неисправности размыкается, а светодиоды 1 и 3 включаются. Для сброса удалите препятствие и выполните тест ходьбой в течение 1 минуты.

### 8. Подключение к системам видеонаблюдения и освещения

Для подключения детектора к системам видеонаблюдения и освещения см. электрическую схему.

## Технические характеристики

### Технические характеристики датчиков

Технология Blue Wave  
Технология цифровой логики: Логика тройного обнаружения  
Автоматическая чувствительность  
Установка чувствительности: Авто или высокая  
Цифровая компенсация температуры  
Двухэлементный пирозлектрический датчик  
Резистор DEOL на плате: Защита от взлома, сигнал тревоги, защита от маскировки  
Защита от взлома: Передняя и задняя панели  
Встроенный зуммер теста ходьбой  
Отдельный светодиодный индикатор  
Цифровые независимые плавающие пороги  
Стандартная температурная компенсация  
Диапазон частот: 10,515; 10,525; 10,535 ГГц  
Аналитика перемещающихся объектов  
Защита от влаги  
Корпус: Поликарбонат 3 мм, полиэтилен 0,4 мм высокой плотности в зоне линзы

### Электрические характеристики

Рабочее напряжение: 9–16 В пост. тока; типовое значение: 12 В  
Потребляемый ток: 67 мА при напряжении 13,8 В пост. тока в состоянии покоя  
Релейные выходы: 3 предела безопасного сверхнизкого напряжения; 60 В пост. тока, 50 мА (пиковое значение — 42,4 В перем. тока)  
Переключатель противовзломной защиты: 12 В пост. тока 50 мА спереди и сзади

### Технические характеристики датчиков

Максимальная дальность: 12 м  
Пространственный сектор обзора: Сектор обзора — 90°  
Отсутствие ложных срабатываний при обнаружении домашних животных: до 24 кг | 1–1,5 м (монтажная высота детектора)



Тройная технология  
Скорость обнаружения: 0,25–2,5 м/с  
Зоны обнаружения: 2x22 зоны  
Плоскости обнаружения: 2  
Регулируемая антимаскировка (защита от распыления посторонних веществ):  
Антимаскировка для всех 3 технологий на расстоянии от 0 до 1 м  
Защита: Тройная антимаскировочная технология | Уровень защиты IP55  
Линза: компенсация ультрафиолетового излучения  
Оптика: Бифокальная герметичная оптическая система  
Способ обнаружения: Логика распознавания тройным сигналом  
Антиблокировочная технология  
Датчик: 2 датчика с двойными малощумными пассивными инфракрасными элементами

### Монтаж

Крепление на стене: доступны дополнительные настенные и фиксированные кронштейны  
Оптимальная высота обзора: 1–1,5 м

### Эксплуатационные характеристики и характеристики среды

Рабочая температура: от -25 °C до 60 °C (сертифицированная)  
Габариты (В x Ш x Г): 188 x 77 x 84 мм  
Масса: 300 гр

Электропитание должно соответствовать требованиям стандарта IEC60950-1 для безопасного сверхнизкого напряжения (SELV) и ограниченного напряжения питания. Подробная информация приведена в таблице технических данных.

